

Czujnik Przewodności LF2203



d	H	A	E
25	97	66	19
32	106	78	22
40	116	98	26
50	127	118	31
63	141	144	38

Specyfikacja

LF2203 - C1.0 - 1.

1. Options	
00	without option
03	8 pole round plug SS-type
Accessories	
Flow fitting DFA 25 d = outer pipe diameter	
DFA25-25-1-1	d = 25 mm
DFA25-32-1-1	d = 32 mm
DFA25-40-1-1	d = 40 mm
DFA25-50-1-1	d = 50 mm
DFA25-63-1-1	d = 63 mm

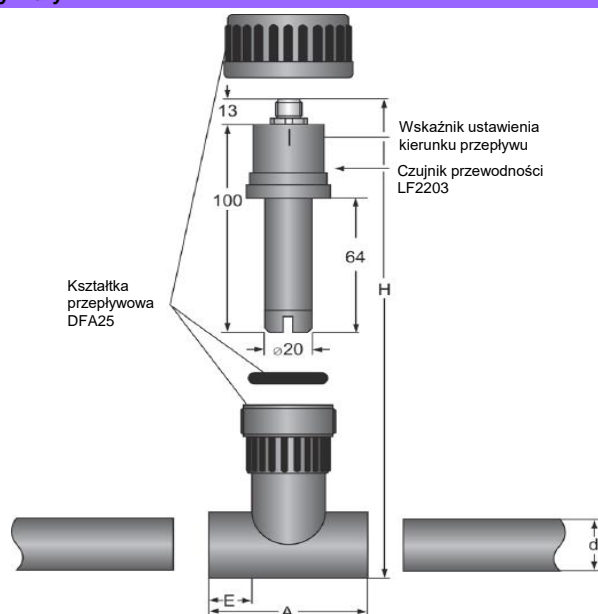
Charakterystyka

- 2-elektrodowy przepływowy czujnik pomiarowy do montażu w rurociągach o średnicy zewnętrznej od 25 mm do 63 mm
- Zakres pomiarowy od 0...100 $\mu\text{S}/\text{cm}$ do 2 mS/cm
- Opcjonalna kształtka przepływowa DFA25

Dane techniczne

Stała celki	: $C=1,0 \pm 3,5\%$ (stała celki określona jest na czujniku)
Temperatura pracy	: 0...60 °C
Ciśnienie pracy	: maks. 16 bar przy 22°C
Przyłącze procesowe	: kształtka PVC-U z nakrętką kołpakową
Materiał wykonania	: PVC-U, zgodnie z DIN8061/8062 grafit (elektroda)
Podłączenia elektryczne	: 8-stykowe okrągłe złącze wtykowe M12x1, IP67
- Materiał	: mosiądz niklowany
Pomiar temperatury	: zintegrowany czujnik Pt1000, klasa A, zgodność z DIN IEC751

Wymiary



Dystrybutor w Polsce:

GREMES

ul. Ptasia 24, 59-700 Bolesławiec

Tel.: 71 757 57 28 | Faks: 71 757 57 29

Kom: +48 694 19 88 19 | 602 29 30 81 | 508 259 369

www.gremes.pl | biuro@gremes.pl



GREMES
ANALIZATORY PROCESOWE I LABORATORYJNE