

# Przetwornik pH i ORP UNICON®-pH



- Wersja obiektowa lub głowicowa
- Programowalny zakres pomiaru:  $-1..+15$  pH /  $\pm 1500$  mV
- Kompensacja temperatury: czujnik Pt100 / Pt1000
- Wyjście analogowe 4...20 mA dla pH/ORP i temperatury
- 2 wyjścia alarmowe

## Charakterystyka

Przetwornik pH i ORP UNICON-pH jest przeznaczony do pomiaru pH i potencjału Redoks m.in. w przemyśle wodno-ściekowym, spożywczym, chemicznym, farmaceutycznym oraz innych. Przetwornik współpracuje z typowymi elektrodami pH i ORP.

## Dane techniczne

### Zasilanie elektryczne

Napięcie zasilania : 14...30 VDC, 2-przewodowe  
 Temperatura pracy : 0...55 °C  
 Zgodność CE : EN 55022, IEC 61000-4-3/4/5

### pH/ORP

Sygnal prądowy : 4...20 mA  
 Obciążenie :  $RA[\Omega] \leq (UB-14 V) \div 0,02 A$   
 Zakres pomiarowy :  $-1,00...+15,00$  pH lub  $-1500..+1500$  mV  
 $R_i$  :  $>10^{12} \Omega$   
 Prąd wejściowy :  $<10^{-12} A$   
 Dokładność : 0,2% wartości zmierzonej  
 Punkt zerowy elektrody : 7,0 pH  
 Nachylenie : 30...80 mV/pH  
 ORP setup :  $\pm 200$  mV  
 Tryb kalibracji : **1- lub 2-punktowa kalibracja**

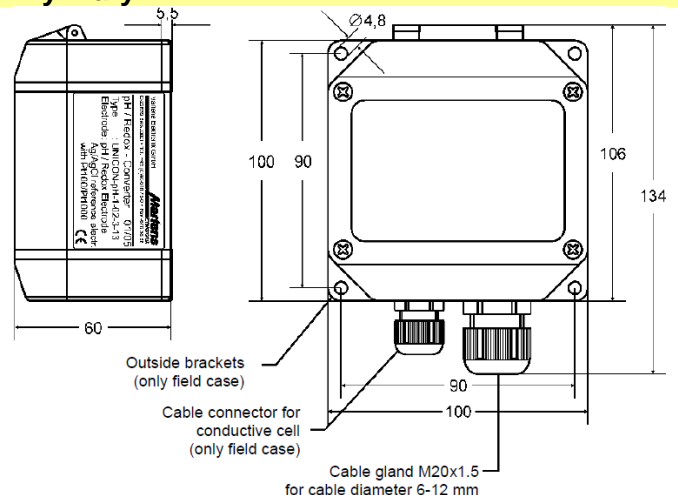
- Możliwość wyboru buforów:
- Schott
  - WTW
  - Ingold
  - Bufor zgodny z DIN 19266
  - lub ręczne wprowadzenie
  - Wprowadzenie danych dla punktu zerowego i nachylenia
  - Ustawienia ORP

### Temperatura:

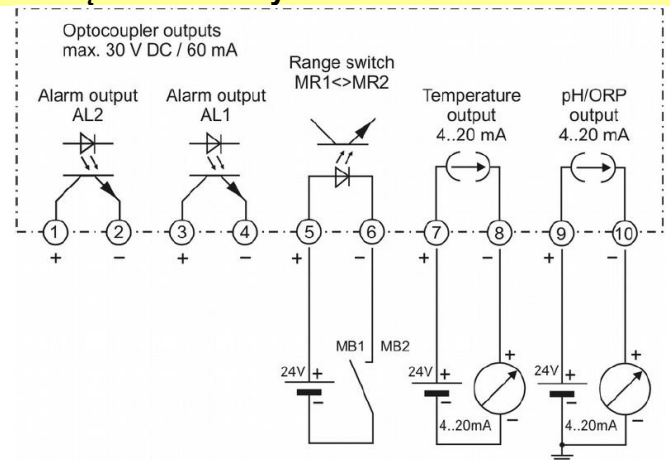
Wyjście prądowe : 4...20 mA  
 Obciążenie :  $RA[\Omega] \leq (UB-14 V) \div 0,02 A$   
 Czujnik temperatury : Pt100 lub Pt1000 (2-przewodowy)  
 Jednostka : Programowalna w °C lub °F  
 Zakres pomiarowy: :  $-4,0...+160,0$  °C ( $-40,0...+320,0$  °F)  
 Dokładność: :  $\pm 0,1\%$  wartości zmierzonej

Dokładność	: $\pm 20$ %
Impedancja referencyjna	: 0..100 k $\Omega$
Monitoring interwału kalibracji	: 1...1000 dni
<b>Wyświetlacz</b>	: LCD z matrycą punktową, 2-liniowy, po 16 znaków, 3,8 mm
<b>Wyjścia alarmowe</b>	: 14...30 VDC, maks. 60 mA z ochroną przepięciową
Tranzystor	: < 2V
Spadek napięcia	: < 2V
<b>Przełącznik zakresów</b>	
$R_i$	: $>10k\Omega$
MB1 active	: $U=0...3$ VDC
MB2 active	: $U=12...30$ VDC
<b>Obudowa przetworn.</b>	
Materiał	: Poliamid wzmocniony włóknem szklanym PA6-GF/GK 15/15,
Wymiary	: 100 x 100 x 60 mm (SZ.xW.xG.)
Waga	: Maks. 360 g
Przyłącza	: Zaciski śrubowe, 2,5mm <sup>2</sup> , 4mm <sup>2</sup>
Stopień ochrony obud.	: IP65

## Wymiary

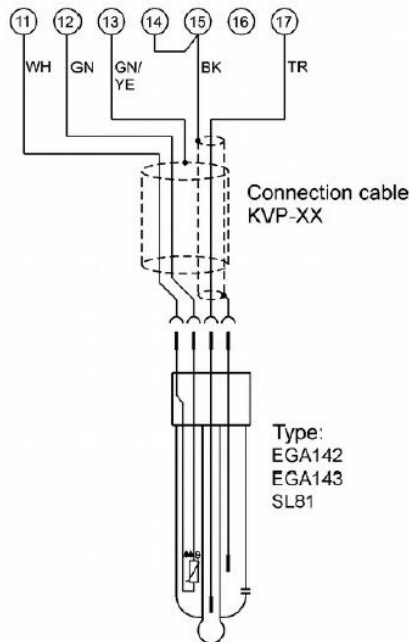


## Podłączenia elektryczne

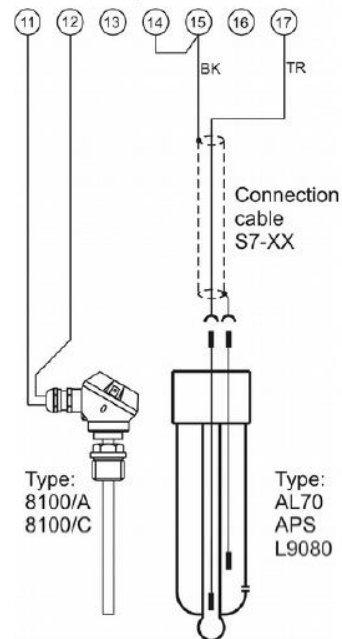


**Schemat połączeń UNICON-pH**

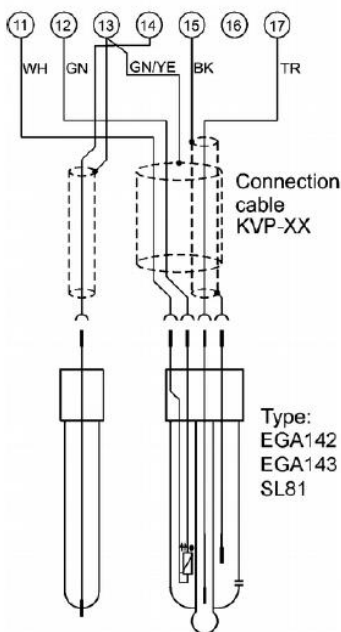
pH-electrode  
with integr. temperature sensor



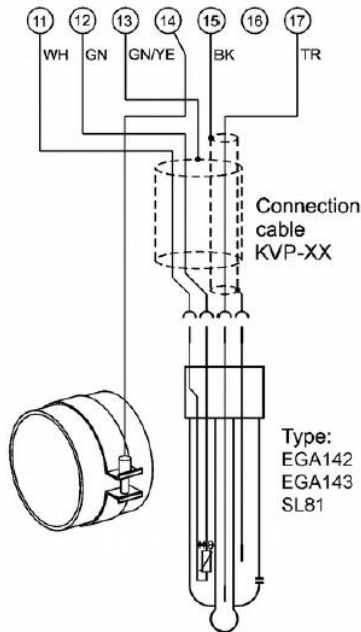
pH-electrode  
mit ext. temperature sensor



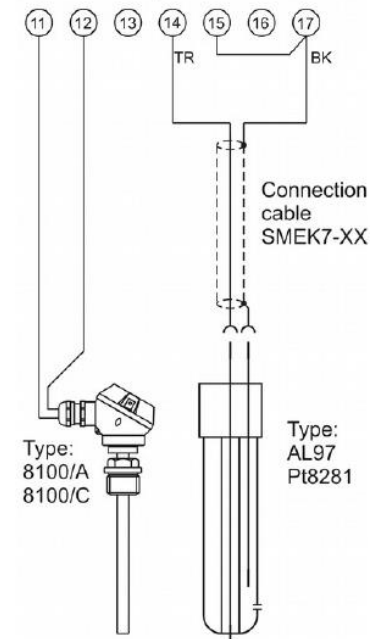
pH-electrode  
with ext. ORP electrode



pH-electrode with integr.  
temperature sensor and ext. liquid ground



ORP-electrode  
with ext. temperature sensor



**Dystrybutor w Polsce:**

GREMES

ul. Ptasia 24, 59-700 Bolesławiec

Tel.: 71 757 57 28 | Faks: 71 757 57 29

Kom: +48 694 19 88 19 | 602 29 30 81 | 508 259 369

[www.gremes.pl](http://www.gremes.pl) | [biuro@gremes.pl](mailto:biuro@gremes.pl)



**GREMES**  
ANALIZATORY PROCESOWE I LABORATORYJNE